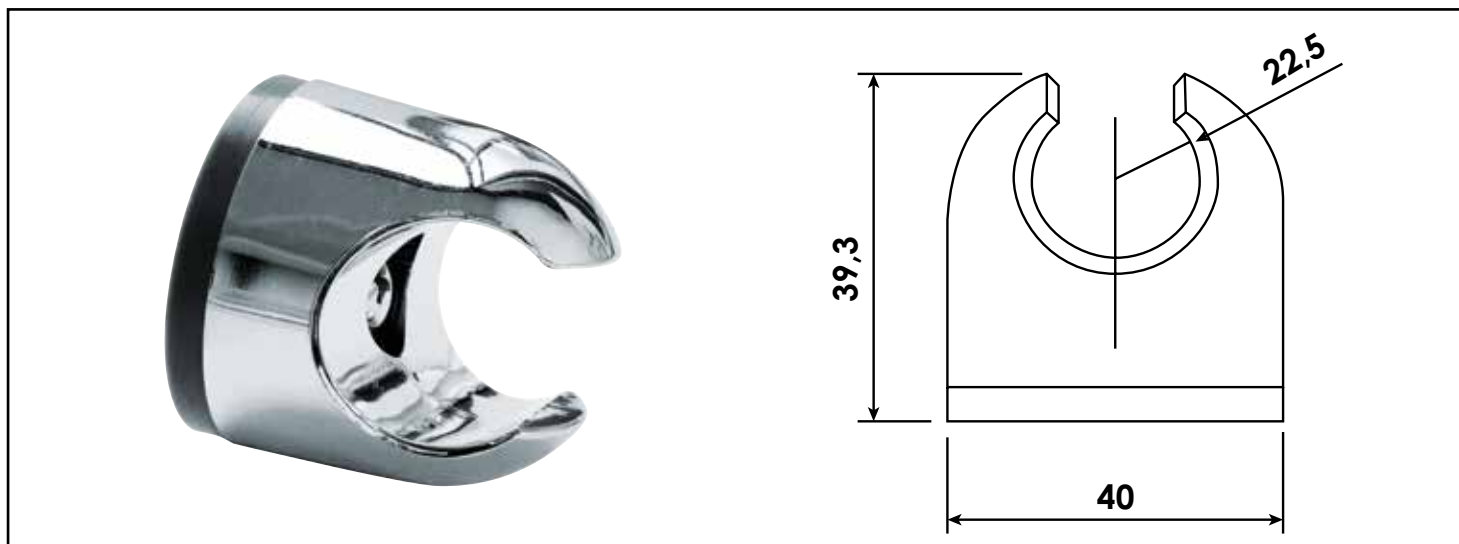


Référence : **5936-10**

## SUPPORT MURAL FIXE ABS



### DESCRIPTION

ABS - Chromé - Pour flexible avec écrou conique.

### CARACTÉRISTIQUES

Support mural fixe :  
 - ABS  
 - Chromé  
 - Pour flexible avec écrou conique.

### CONDITIONS D'UTILISATION

Pour flexible avec écrou conique.  
 Inclinaison : 1 position

### COMPATIBILITÉ

Compatible avec tous les douchettes

### SPECIFICATIONS D'INSTALLATION

Permet l'équipement sanitaire des salles de bains et cuisine.

Garantie 10 ans sur cartouches et défauts de fabrication. Cf conditions générales de vente.

### PRESCRIPTION DE POSE

ABS - Chromé - Pour flexible avec écrou conique.